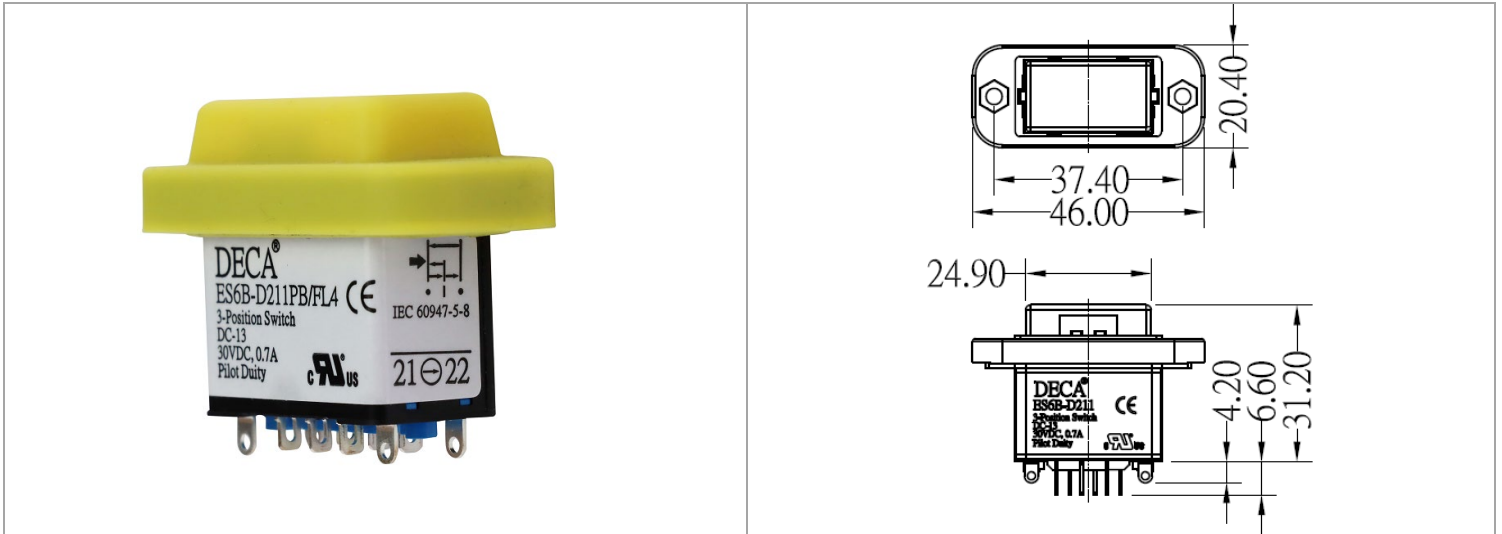


ES6B Enabling Switch 使能開關

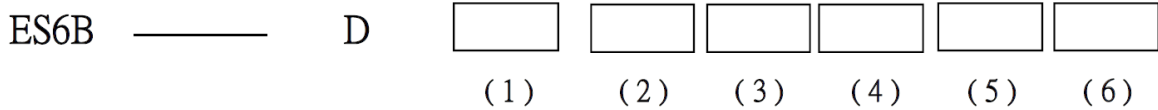
工業開關 > 使能開關



目錄僅供參考，實際規格仍依照產品工程圖面為準

產品介紹 Product Description

使能開關ES6B系列編碼原則



(1) 3位置開關
1: 1觸點
2: 2觸點

(4) 防水橡膠套
X: 無橡膠套
P: 附橡膠套

(2) 復位輔助開關
X: 無觸點
1: 1觸點
2: 2觸點

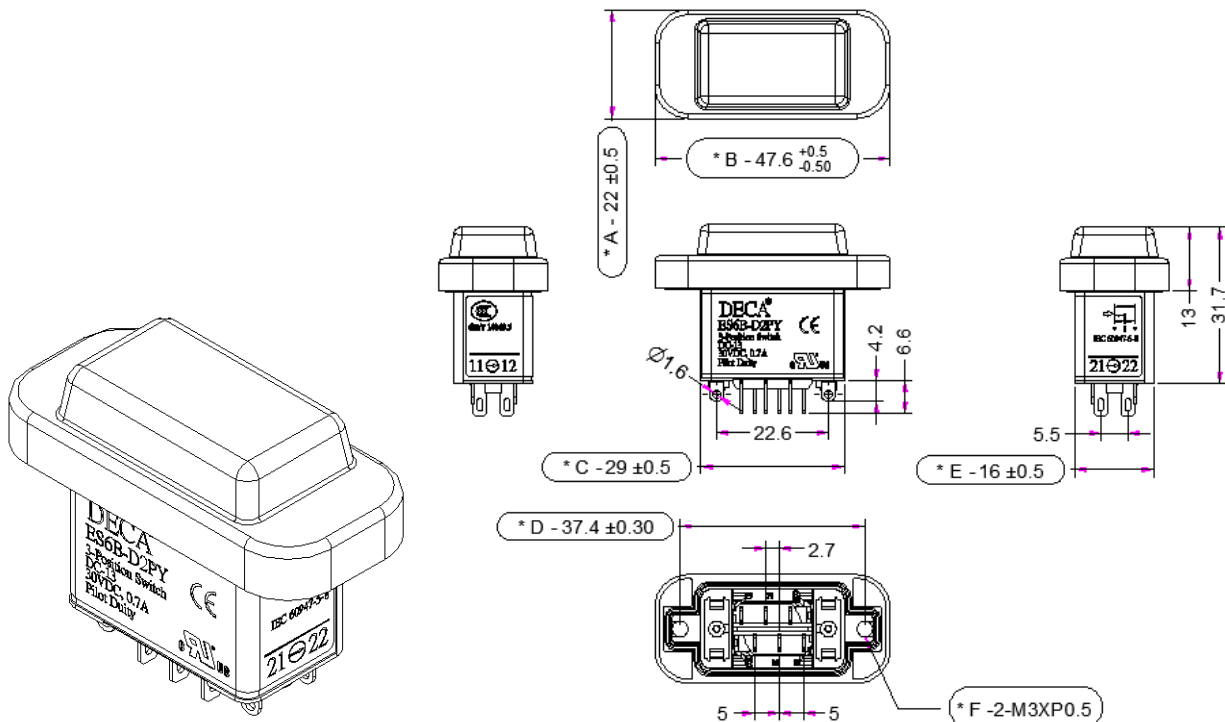
(5) 橡膠套材質/顏色
Y: 矽膠/黃色
B: 矽膠/黑色
N1: NBR/灰色

(3) 按壓輔助開關
X: 無觸點
1: 1觸點
2: 2觸點

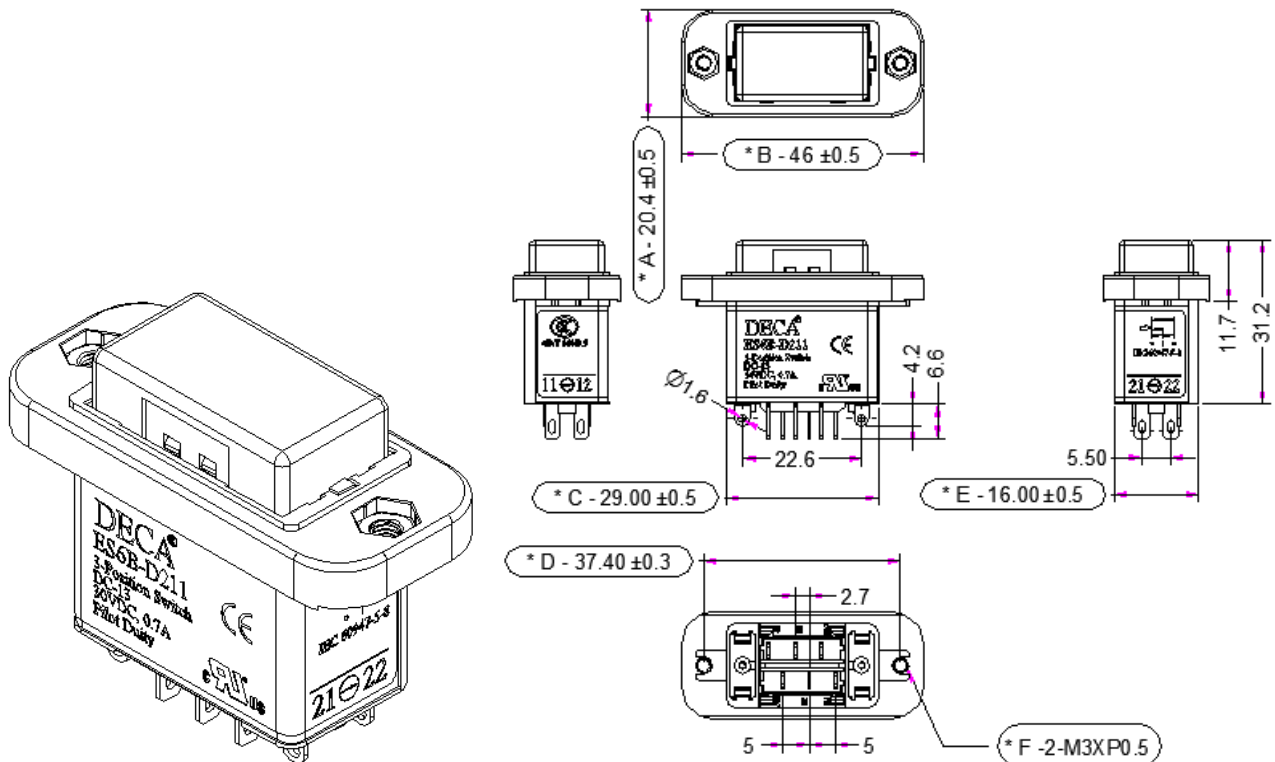
(6) 流水號(6個自由碼)
無標記(X): DECA

外觀尺寸

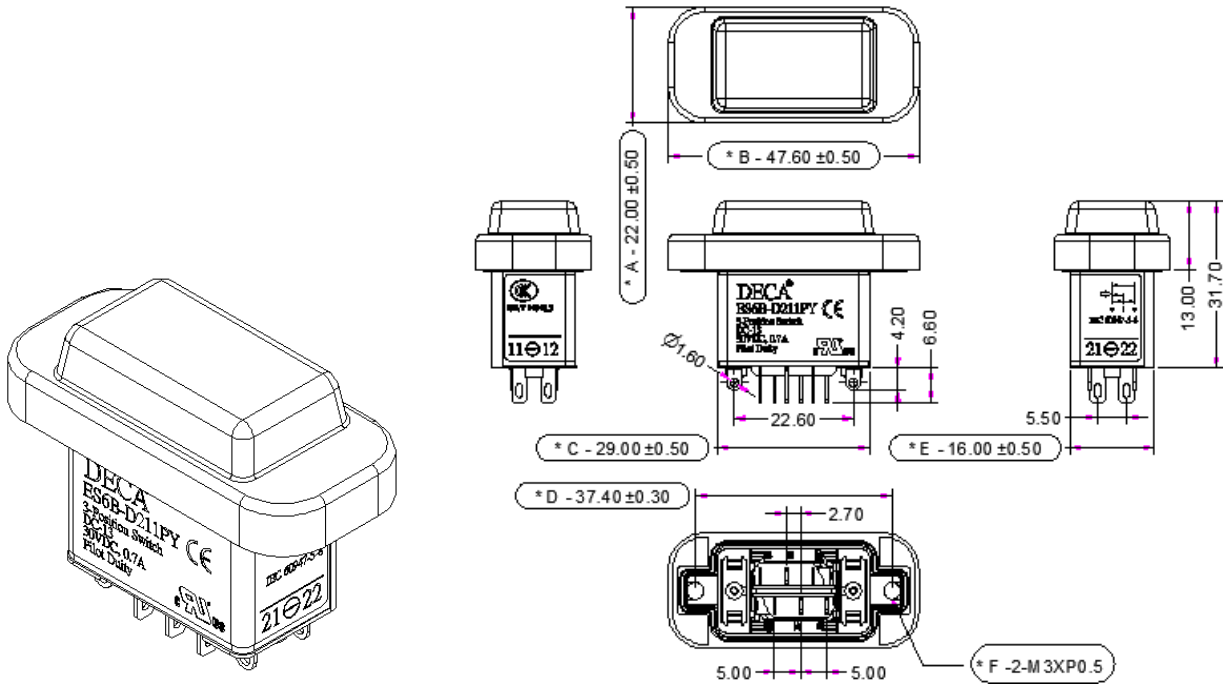
● ES6B -D2PY



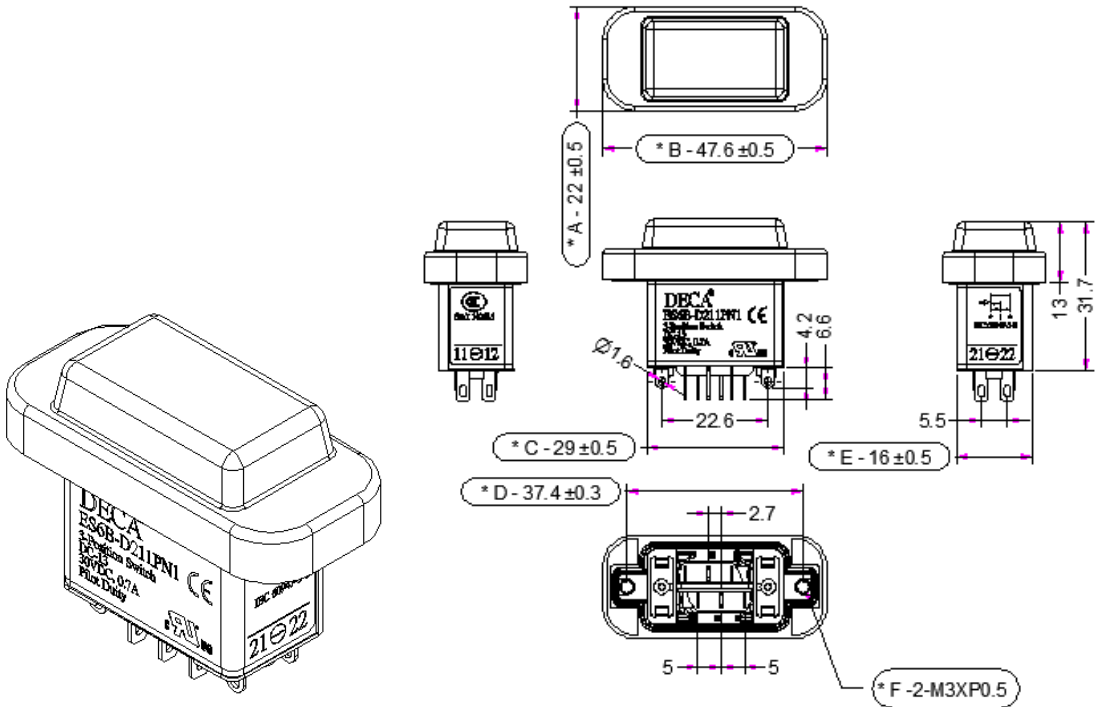
● ES6B -D211



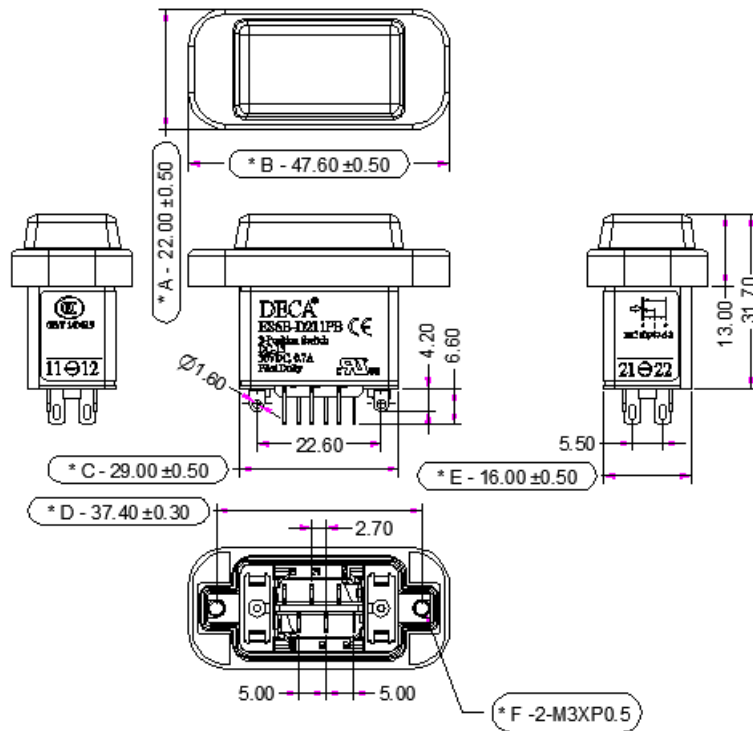
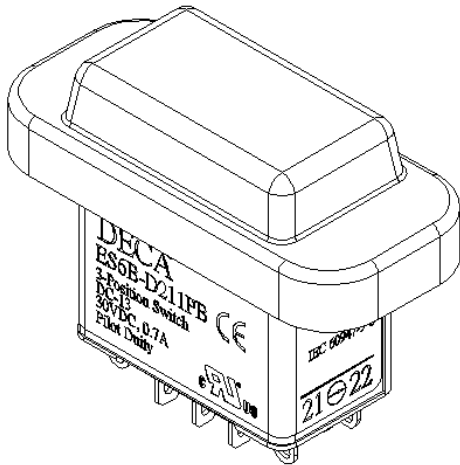
● ES6B -D211PY



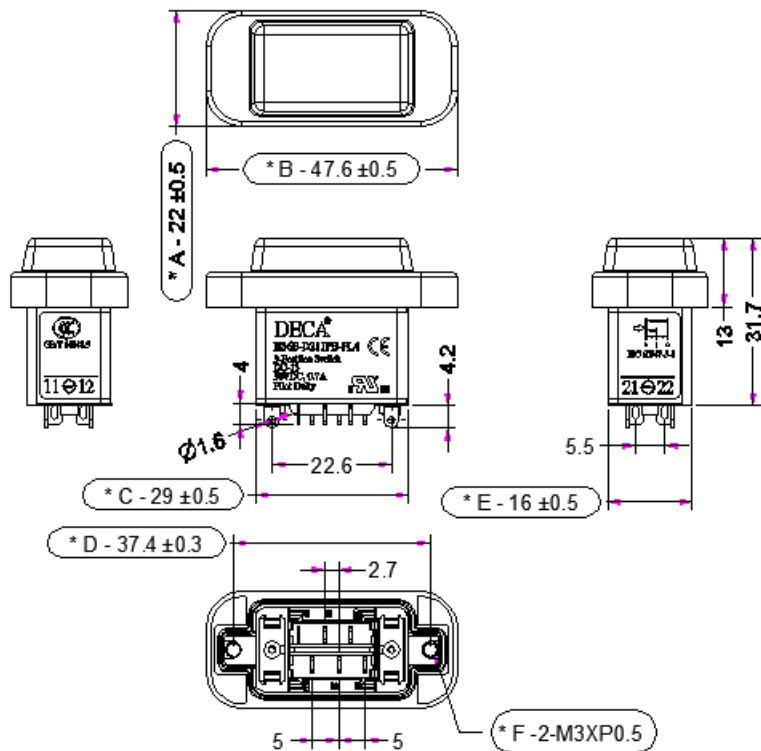
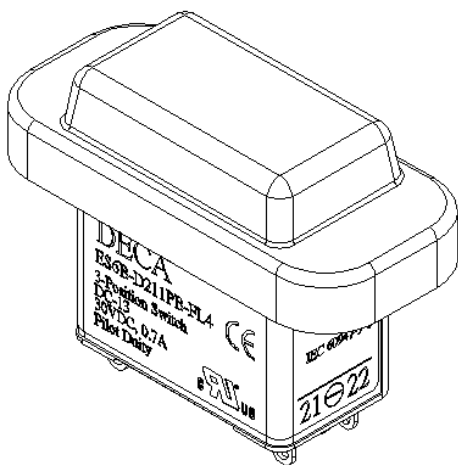
● ES6B -D211PN1



● ES6B -D211PB



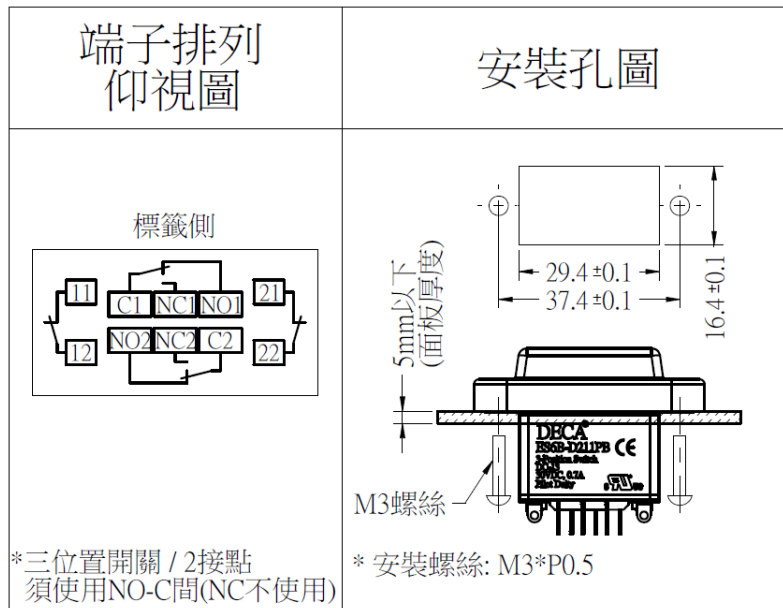
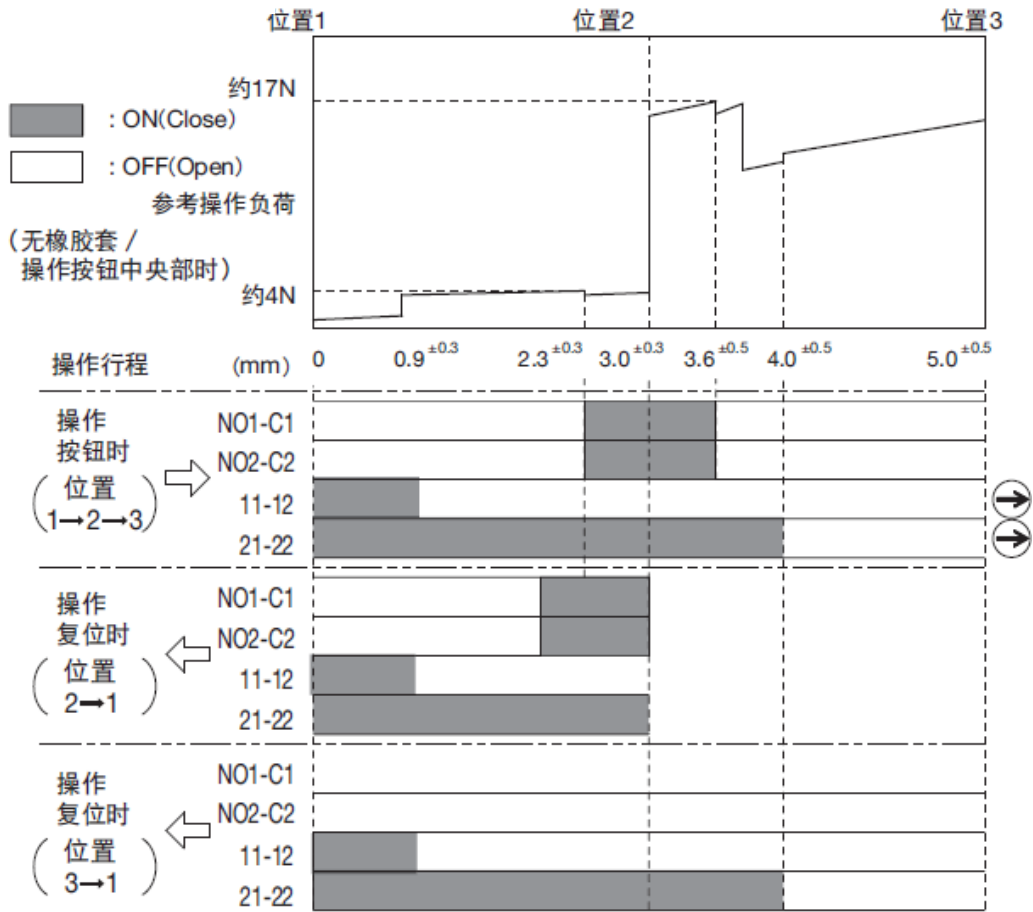
● ES6B -D211PB-FL4



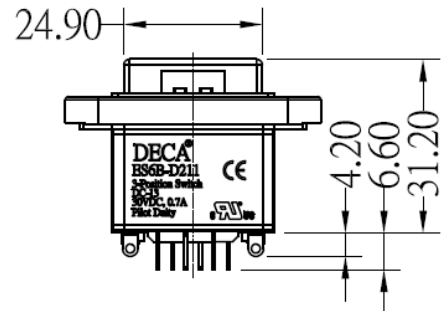
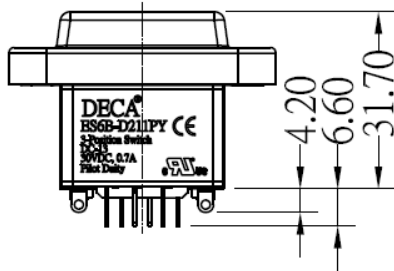
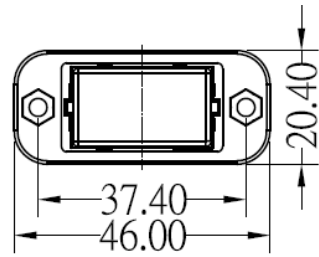
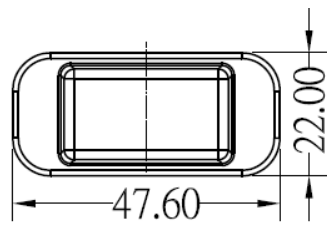
性能规格

对应标准	IEC60947-5-1/EN60947-5-1 IEC60947-5-8/EN60947-5-8 (TÜV) GS-ET-22 (TÜV) UL508 (UL recognized) CSA C22.2 No.14 (c-UL recognized)
应用标准	ISO12100/EN ISO12100 IEC60204-1/EN60204-1 ISO11161/EN ISO11161 ISO10218-1/EN ISO10218-1 ANSI/RIA/ISO10218-1 ANSI/RIA/R15.6 ANSI B 11.19 ISO13849-1/EN13849-1
标准使用状态	使用环境温度：- 25 ~ + 60℃ (无结冰) 相对湿度：45 ~ 85%RH (无结冰) 保存环境温度：- 40 ~ + 80℃ (无结冰) 使用环境：污染等级 2 (面板内部 / 端子侧) 3 (面板外部 / 操作部侧)
接触电阻	50mΩ 以下 (初始值)
绝缘电阻	带电部和不带电间： 100MΩ 以上 (500V DC 兆欧表) 异级带电部间： 100MΩ 以上 (500V DC 兆欧表)
脉冲耐电压	1.5kV (3 位置开关) 2.5kV (辅助开关)
切换频率	1200 次 / 小时
机械性耐久性	位置 1 → 2 → 1 : 1,000,000 次以上 位置 1 → 2 → 3 → 1 : 100,000 次以上
电气性耐久性	100,000 次以上 1,000,000 次以上 (24V AC/DC 100mA)
抗冲击性	误动作：150m/s ² 耐 久：500m/s ²
耐振动	误动作：5 ~ 55Hz、单振幅 0.5mm 耐 久：16.7Hz、单振幅 1.5mm
端子形状	焊接端子
适合电缆	0.5mm ² 以内 / 1 根
端子部焊接条件	310 ~ 350℃、3 秒以内
端子抗拉强度	20N 以上
安装螺丝推荐拧紧扭矩	0.5 ~ 0.8N·m
保护等级	IP65 (IEC60529)
条件性短路电流 (注)	50A (125V) : 3 位置开关 50A (250V) : 辅助开关
直接开路动作力	40N 以上 (按钮复位辅助及按钮按压辅助)
直接开路动作行程	0.9mm 以上 (按钮复位辅助开关) 4.0mm 以上 (按钮按压辅助开关)
操作部强度	250N 以上 (按钮全面按压)
重量 (约)	17g

□动作特性图



* 外形尺寸



備用橡膠套

材質(顏色)	訂購型號	訂購型號
silicon(黃色)	BR04-ES6B01Y	1 個
silicon(黑色)	BR04-ES6B01B	1 個
NBR(灰色)	BR04-ES6B01G	1 個

